



*Programme VINUM*  
**Les formations numériques des filières  
agricoles - viticoles - forestières**

[contact@programmevinum.fr](mailto:contact@programmevinum.fr)  
[programmevinum.fr](http://programmevinum.fr)





## Les enjeux du programme VINUM



### Transition écologique et changement climatique

Futurs comme actuels, les agriculteurs et viticulteurs doivent toujours être plus polyvalents, développer des connaissances pointues, et acquérir de nouveaux savoir-faire en des temps très courts.



### Compétitivité

La viticulture est une filière française d'excellence. Ses enjeux économiques sont considérables, avec des volumes d'exportation élevés. Aujourd'hui, cette économie est en danger : plus de 12% du vignoble français est improductif du fait des maladies de la vigne, et cela, pour plusieurs raisons dont un manque crucial de main d'œuvre qualifiée.



### Santé des agriculteurs et viticulteurs

Les agriculteurs et viticulteurs sont très exposés aux risques tels que les troubles musculosquelettiques, l'utilisation de produits phytosanitaires ou les dangers liés à la conduite d'engins. Les outils de simulation et d'entraînement immersifs sont très performants pour sensibiliser et prévenir ces risques.



### Attractivité des métiers de l'agriculture

Le renouvellement de la population des agriculteurs et viticulteurs n'est pas assuré. Globalement le secteur peine à intéresser les jeunes à ces métiers alors qu'à l'horizon 2026, 1 agriculteur sur 2 partira en retraite.

## Vers une transformation pédagogique

La transition numérique bouleverse le monde de l'éducation. Elle nécessite la création de nouveaux outils et méthodes d'enseignement. C'est un réel atout pour la formation professionnelle à condition que celle-ci soit repensée pour être hybride, en incluant une présence à l'école et à distance.

Le programme VINUM appuie ses méthodes de pédagogie hybride sur les technologies immersives, l'imagerie 3D de haute qualité, et l'utilisation non intrusive des données récoltées et partagées.

Le numérique permet ainsi de simuler des gestes métiers. Les élèves/apprenants/agriculteurs/viticulteurs en formation peuvent s'entraîner à effectuer des opérations spécifiques impossibles à mettre en oeuvre en classe sans les outils de simulation.

Les méthodes de formation proposées dans le programme VINUM mettent l'accent sur les bonnes pratiques de prévention, pour ces métiers parmi les plus exposés aux accidents du travail et aux troubles de santé.



## L'école VINUM



## E-CAB, premier service du *programme VINUM*

E-CAB est un simulateur en réalité virtuelle de conduite d'engins agricoles. Ce simulateur respecte les contraintes physiques et le comportement de la machine.

E-CAB permet de :

- conduire sur une route virtuelle réaliste, ce qui est impossible dans un contexte de formation,
- modifier les paramètres météorologiques et de luminosité pour aborder la conduite dans des conditions réelles,
- tester et comprendre les limites de la machine (poids, vitesse, inertie, angles morts, etc.),
- visualiser et apprendre à utiliser tous les instruments de bord.

Découvrir le simulateur E-CAB en vidéo : <https://www.studio-nyx.com/ecab>



E-CAB, médaille d'or de l'innovation au **salon SITEVI**





## Perspectives

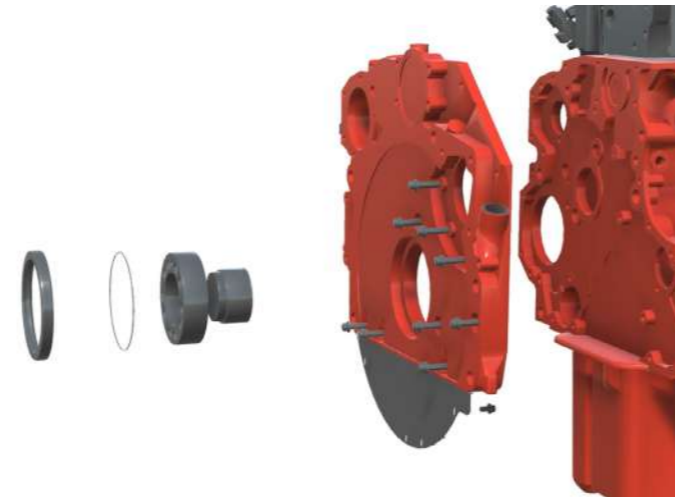
### Taille de la vigne :

Le service de formation à la taille de la vigne est actuellement en **phase de conception**, avec des professionnels de terrain. À l'issue de cette phase, il entrera en production. En faisant vivre le vignoble virtuellement, il permet de **former les tailleurs à n'importe quel moment de l'année**.

### E-MAINT :

**E-MAINT** est un service de formation à la maintenance d'engins agricoles et forestiers. Dans sa première version développée dès la première année du *programme VINUM*, E-MAINT vise les objectifs pédagogiques suivant :

- **Maîtriser** le diagnostic de panne ;
- **Identifier** les composants de la machine ;
- **Être efficace** en télédépannage ;
- **Savoir utiliser** un manuel « constructeur ».



## Lauréat de l'appel à manifestation d'intérêt « Compétences et Métiers d'Avenir »

L'appel à manifestation d'intérêt « Compétences et Métiers d'Avenir » est opéré par la Caisse des dépôts et consignations (Banque des Territoires) pour le compte de l'État, dans le cadre du Programme France 2030. Son objectif est de contribuer à satisfaire les besoins en emplois ou en compétences avec une reconnaissance par des titres, des certifications ou des diplômes.

En mai 2022, le *programme VINUM* est lauréat de ce plan qui s'adresse spécifiquement aux organismes de formation et aux centres de formation des apprentis.

Le *programme VINUM* est dédié à la transformation numérique de la

filière agricole, viticole et forestière.

Il vise à :

- **Accélérer** la réalisation des différents aspects du programme reconnus prioritaires par les professionnels.
- **Diffuser** et exploiter les travaux préexistants pour toucher l'ensemble du territoire.
- **Lever les blocages** liés au déploiement et à la commercialisation des services de formation.

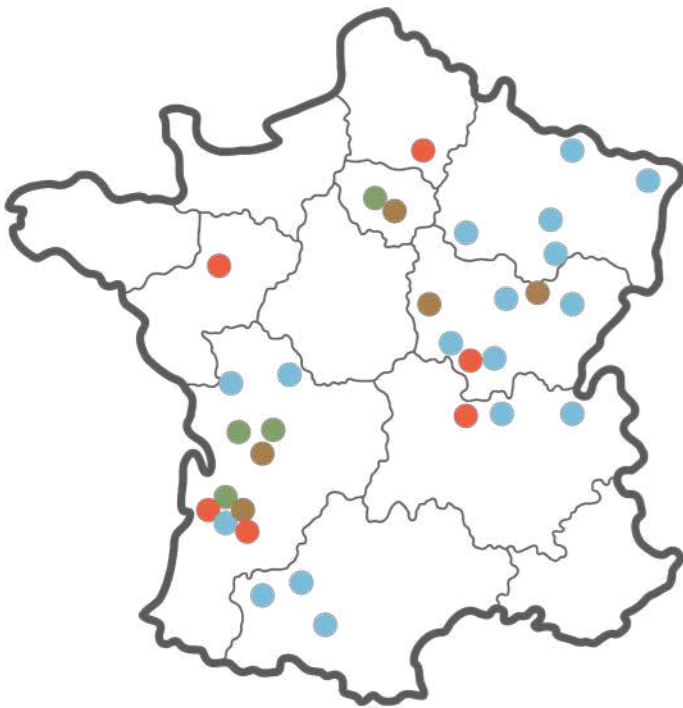
Le *programme VINUM* répond ainsi aux premiers objectifs de ce plan :

- Accompagner « le déploiement d'un **nouveau modèle de formation** »
- Faire de la France un « exemple de transformation pédagogique »



## Réseau VINUM

// Aujourd'hui, l'écosystème VINUM couvre 6 régions françaises //



### Centres de formation

Centre de formation de Chateaufarine  
Institut Richemont | Lycée agricole Granvelle Besançon  
Lycée Agronova Montbrison | Lycée Ariège-Comminges  
Lycée Aube | Lycée Bel Air | Lycée Bordeaux Gironde  
Lycée Charentes | Lycée Mâcon-Davayé | Lycée Mirande-Riscle  
Lycée Nevers-Cosne-Plagny | Lycée Ondes Occitanie  
Lycée Rouffac-Witzenheim Haute Alsace | Lycée Savoie-Bugey-Reinach  
Lycée Velet-Morvan | Vesoul AgroCampus

### Entreprises privées

Maison Hennessy | Malakoff Humanis  
Simonit & Sirch | Studio NYX

### Institutions publiques

ARCMSA Nouvelle-Aquitaine  
ANEFA Nouvelle-Aquitaine - CPRE  
Chambres d'agriculture - Pays de la Loire  
Communauté de Communes Saône Beaujolais  
Fondation UNIT | GIP Pôle Bourgogne Vigne & Vin  
Vinipôle Sud Bourgogne

### Enseignement supérieur et laboratoires

CEA - LIST | SICAVAC  
Université de Bordeaux - ISVW  
Université de Bourgogne - IUW  
Université de Poitiers - Laboratoire Techné

## UNIT, porteur du programme VINUM

A propos 

La **fondation UNIT** a pour objet d'accompagner la transformation numérique de la société. Son identité est l'**innovation**, la **mutualisation**, l'**expérimentation**. Créée à l'initiative du ministère de l'Enseignement Supérieur et de la Recherche, elle fédère aujourd'hui **80 universités et écoles d'ingénieurs**. Elle propose plus de **2 500 ressources éducatives libres** en ingénierie et technologie, validées scientifiquement, pédagogiquement et techniquement.

UNIT est une **fondation partenariale** qui met au cœur de ses actions, en France et à l'international, le **partage** et l'**inclusion** tout en veillant à garantir l'identité et les stratégies propres de ses partenaires.

//

C'est avec un **enthousiasme teinté de fierté** que je remercie les membres du consortium et l'ensemble des partenaires du *programme VINUM* pour la confiance qu'ils accordent à notre fondation.

Au-delà d'être au cœur de la stratégie d'UNIT, la transformation pédagogique au service des filières agricoles, viticoles et forestières est un sujet passionnant, de surcroît dans un **domaine d'excellence française**.

De par son ambition, le *programme VINUM* se veut être une **passerelle** entre le monde professionnel et celui de l'enseignement, ce qui est l'une des missions premières d'UNIT, tout en **apportant des réponses** à des enjeux économiques et écologiques majeurs.

Notre fondation mobilisera toute son expertise et son réseau pour contribuer au **succès du programme VINUM** et pour garantir sa **pérennité** dans la durée.

**Michael Matlosz**  
Président d'UNIT



*Programme VINUM*

✉ [contact@programmevinum.fr](mailto:contact@programmevinum.fr)  
🌐 [programmevinum.fr](http://programmevinum.fr)



Programme  
VINUM



@ProgrammeVinum



Programme  
VINUM